

## TurboLinux Appliance Server 3.0に完全対応!

ZIRION  
POWER



BM1000-10FNJ/TLX



パワーバイザZ for TLAS を標準バンドル  
(専用シャットダウンソフト)  
TLAS1.0 / TLAS2.0 / TLAS3.0 に対応!



GE3115-650J-LL/TLX

### 特長

停電時のシステム破壊やデータ喪失を防止、  
安全な運用を実現

停電時に自動シャットダウンを行い、復電時に自動復旧  
することから、システムのダウンタイムを最小限に抑え、  
停電時のシステム破壊やデータ喪失等を防止し、安定し  
たシステム運用を実現します。

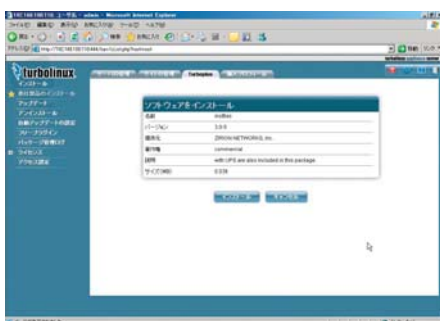
#### ● Webブラウザで簡単設定

TLASのWeb管理ツールでサーバー/UPS監視ソフトの  
設定、運用をシームレスに簡単に操作することができます。

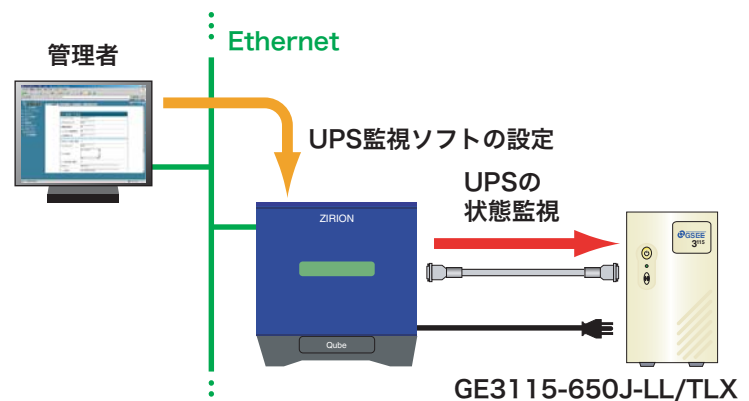
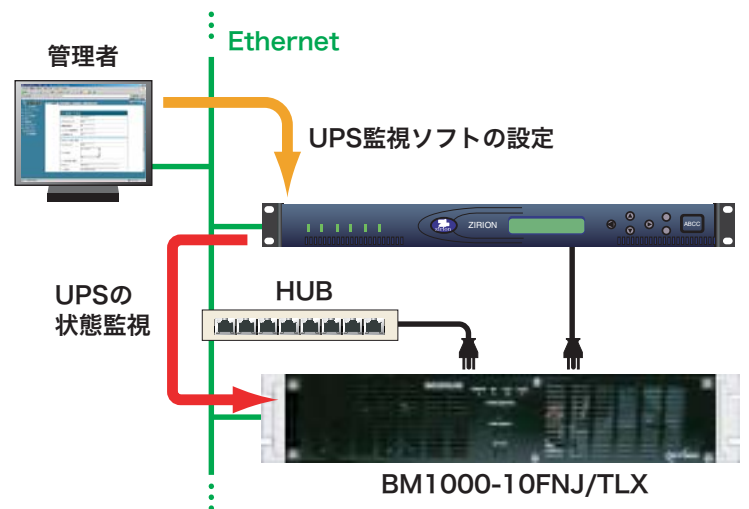


#### ● 簡単インストール

TLASのWeb管理ツールに完全対応しているので、UPS  
監視ソフトを簡単にインストールすることができます。



### 接続図

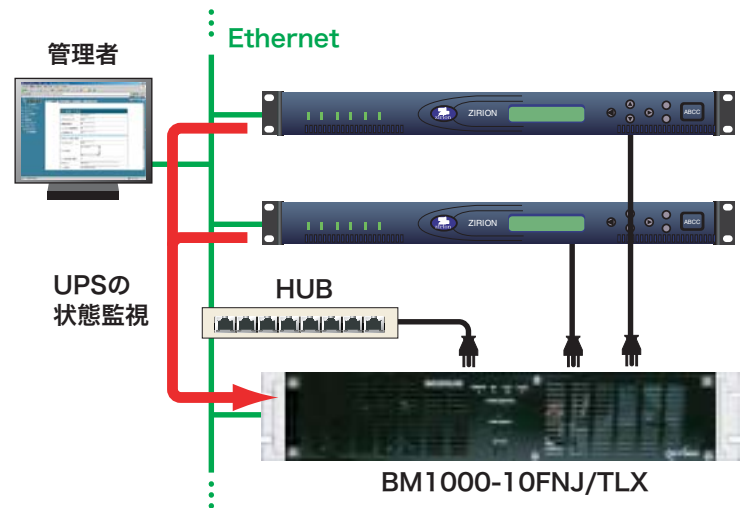


## 複数サーバを一括バックアップ

BM1000-10FNJ/TLXにはネットワークインターフェイスが標準で装備されています。ソフトウェアはネットワーク通信で定期的にUPSの状態を監視します。ネットワーク通信なので1台のUPSで複数台のコンピュータをバックアップすることができます。

負荷機器	消費電力(W)
サーバ	300
サーバ	300
HUB	50
合計	650

※ 接続するコンピュータや通信機器などの総消費電力を合計して、UPSの出力容量を超えないように注意してください。



## turbolinux appliance server 3.0

「Turbolinux Appliance Server 3.0」はサーバOS「Turbolinux 11 Server」をベースにSun Cobalt互換のオープンソース管理ツール「BlueQuartz」を搭載し、WebやMail、DNSなどインターネット系サーバの各種設定・管理をWebブラウザのGUIから一元管理できるソリューション製品です。



## UPS仕様表

### 本体

項目	仕様	
UPS型式	GE3115-650J-LL/TLX	BM1000-10FNJ/TLX
出力容量	650VA/400W	1000VA/700W
出力端子形状	NEMA5-15R 4個×1系統	NEMA5-15R 6個×1系統
運転方式	常時商用給電	常時インバータ
入力容量	約650VA	1000VA以下
入力電圧	100V (85V~117V)	100V (85V~115V)
入力周波数	50/60Hz±2Hz	50/60Hz±5%
入力端子形状	NEMA5-15P差込	NEMA5-15P差込
バックアップ時間	9分	10分
サイズ	119W×165H×356D	478W×87H×450D
重量	7.5kg	20kg
形状	据置タイプ	ラックマウントタイプ

### オプション

名称	型式	仕様
ラックレール	Z-BOP10FX-RA	EIA規格対応、耐荷重65kg

- LinuxはLinus Torvalds氏の商標または登録商標です。Turbolinuxはターボリナックス株式会社の登録商標です。Sun、Sun Cobaltは米国Sun Microsystems, Inc.の米国およびその他の国における商標または登録商標です。その他、記載された会社名および製品名などは該当する各社の商標または登録商標です。
- 資料の内容はお断りなしに変更することもありますのでご了承ください。

<発売元>

<取扱店>

**ZIRION**

**ジリオン・ネットワークス株式会社**

〒101-0025 東京都千代田区神田佐久間町3-16-5 ZENBI BLD 4F  
TEL 050-5514-3641 FAX 03-3863-7190

〒541-0054 大阪市中央区南本町2-5-9 ユーマンビルディング5F  
TEL 050-5514-3640 FAX 06-6245-2652

〒680-0941 鳥取県鳥取市湖山町北2-522-2 セコム山陰ITラボラトリー  
TEL 050-5525-7728 FAX 0857-28-5039

【URL】 <http://www.zirion.co.jp> 【E-mail】 [ask@zirion.co.jp](mailto:ask@zirion.co.jp) 【CO2削減ソリューションサイト】 <http://www.zirion.jp>

080908