

ZIRION

Mac対応UPSシステム

無停電電源装置

Xserve・PowerMac G5に対応したUPSシステム



Z-55シリーズ



BM-FNJシリーズ

Mac OS X Leopard 対応



パワーバイザ Z for Mac を標準バンドル
(専用シャットダウンソフト)
ユニバーサルバイナリ ソフトウェアなので
Intel 版、PowerPC 版の両方で動作します。



Mac and the Mac logo are trademarks of Apple Computer, Inc., registered in the U.S. and other countries.

●対応OSバージョン

- ◇ Mac OS X Ver. 10.1 ~ 10.5.x
- ◇ Mac OS X Server Ver. 10.1 ~ 10.5.x

※最新情報はホームページでご確認ください。

●ネットワーク経由でUPSの状態を監視

Mac 対応 UPS にはネットワークインタフェースが標準装備されています。ソフトウェアはネットワーク通信で定期的にUPSの状態を監視します。停電時には安全に自動シャットダウンさせます。ネットワーク通信だから1台のUPSで複数のコンピュータをバックアップすることができます。※接続するコンピュータや通信機器などの総消費電力を合計してUPSタイプを選択してください。

●簡単インストール

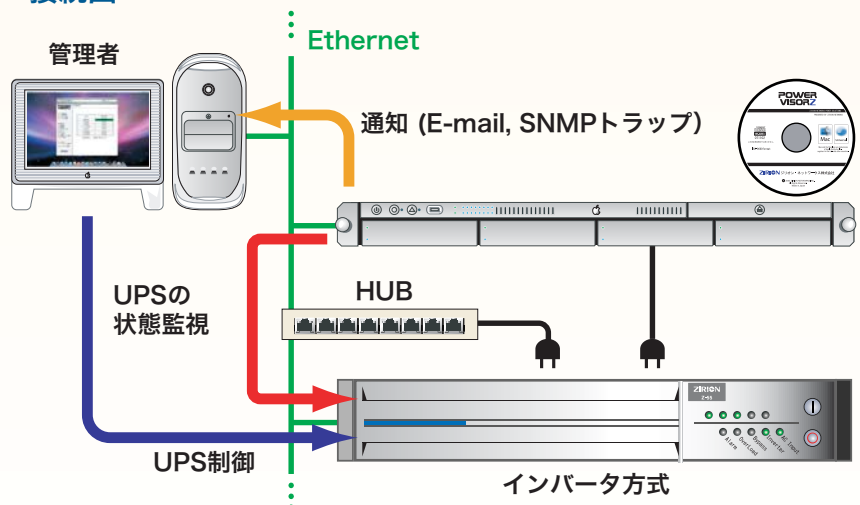
パワーバイザ Z for Mac の基本インストールは Web ブラウザ画面の指示に従い順番に進めていくだけで、UPS のネットワークの設定を含めて簡単にインストールすることができます。

●Webブラウザで状態表示

ネットワーク上のコンピュータの Web ブラウザ画面でUPSの運転状態や入出力電圧状態を監視したり、停電発生などのログ情報を表示することができます。



接続図



Z-55ラインナップ

型 式	出力容量	時 間	質 量	サイズ
Z-55-010/Mac	1000VA/700W	7分	16kg	2U
Z-55-014/Mac	1500VA/1050W	8分	25kg	2U
Z-55-025/Mac	2500VA/2100W	8分	46kg	4U
BM1000-10FNJ/Mac	1000VA/700W	10分	20kg	2U
BM1500-5FNJ/Mac	1500VA/1050W	5分	25kg	2U
BM3000-5FNJ/Mac	3000VA/2100W	8.5分	46kg	2U
BM5000-10FNJ/Mac	5000VA/3500W	10分	91kg	4U

※増設バッテリーによりバックアップ時間の拡張が可能

オプション

型 式	
Z-BOP10FX-RA	(ラックレール/EIA規格対応)

Xserve RAID 一括制御システム

RAID横綱で、複数のMacOSXコンピュータ、複数のXserve RAIDを大容量UPSで一括でバックアップすることができます。

● Xserve RAID 対応

停電時に XserveRAID に停電信号を通知して、キャッシュモードを書き込み速度の速いライトバック方式から、データ保護用のライトスルー方式へ切り換えます。これにより RAID 本体の電源をいつでも OFF できる安全な状態になります。

● 電源遅延制御

遅延制御が可能な 8 個の電源コンセントを実装しており、停電時にはサーバや関連する機器の電源 OFF を順番付けで制御できます。さらに、起動時はUPSの電源投入後、サーバの電源 ON を順番付けで制御できます。

RAID横綱本体

項目	仕様
型式	PSS-108-RAID
通信プロトコル	TCP/IP (SNMP, Web)
最大制御出力	1,500W
電源制御系統	8個、8系統
インターフェイス	10BASE-T ×1、シリアルタイプUPSポート ×1 接点UPSポート ×1、シャットダウンポート ×8
使用電源	AC100V±10% (50/60Hz)
使用環境	温度 5~40°C 湿度 20~85% (結露なきこと)
寸法 (mm)	420W×44H×210D
重量	3.0kg
安全規格	PSE適合品
その他	SHC-RAIDケーブル ×2 標準添付

オプション

型式	仕様
SHC-RAID	RAID横綱 - XserveRAID間ケーブル(5m)
SPC-MTH7-3	RAID横綱 - Z55シリーズ間ケーブル(3m)
SPC-MTH7-5	RAID横綱 - Z55シリーズ間ケーブル(5m)
SPC-MTH7-10	RAID横綱 - Z55シリーズ間ケーブル(10m)
SPC-FGH7-3	RAID横綱 - BMシリーズ間ケーブル(3m)
SPC-FGH7-5	RAID横綱 - BMシリーズ間ケーブル(5m)
SPC-FGH7-10	RAID横綱 - BMシリーズ間ケーブル(10m)

UPS仕様表

型式	Z-55-010/Mac	Z-55-014/Mac	Z-55-025/Mac	BM1000-10FNJ/Mac	BM1500-5FNJ/Mac	BM3000-5FNJ/Mac	BM5000-10FNJ/Mac
出力容量	1000VA/700W	1500VA/1050W	2500VA/2100W	1000VA/700W	1500VA/1050W	3000VA/2100W	5000VA/3500W
出力電圧	100V	100V	100V	100V(-1%、+3%)	100V(-1%、+3%)	100V(-1%、+3%)	100V(-1%、+3%)
出力端子形状	NEMA5-15R	NEMA5-15R	NEMA5-20R	NEMA5-15R	NEMA5-15R	端子台	端子台
運転方式	常時インバータ	常時インバータ	常時インバータ	常時インバータ	常時インバータ	常時インバータ	常時インバータ
入力容量	880VA	1300VA	2600VA	1000VA以下	1500VA以下	3000VA以下	5000VA以下
入力電圧	100V(80~120V)	100V(80~120V)	100V(80~120V)	100V(85~115V)	100V(85~115V)	100V(85~115V)	100V(85~115V)
入力周波数	50/60Hz±5%	50/60Hz±5%	50/60Hz±5%	50/60Hz±0.5%	50/60Hz±0.5%	50/60Hz±0.5%	50/60Hz±0.5%
入力端子形状	NEMA5-15P	NEMA5-15P	端子台	NEMA5-15P	NEMA5-15P	端子台	端子台
バックアップ時間	7分	8分	8分	10分	5分	8.5分	10分
幅	430mm	430mm	430mm	478mm	478mm	478mm	478mm
高さ	85mm	85mm	173mm	87mm	87mm	87mm	174mm
奥行き	424mm	604mm	627mm	450mm	504mm	743mm	733mm
重量	16kg	25kg	46kg	20kg	25kg	46kg	91kg
EIA規格サイズ	2U	2U	4U	2U	2U	2U	4U

- Mac, Xserve, Xserve RAID, PowerMac G5, Mac OS X, Leopard は、米国およびその他の国における Apple Computer, Inc. の商標または登録商標です。
- Intel は、米国およびその他の国における Intel Corporation またはその子会社の商標または登録商標です。
- その他記載の会社名、製品名はそれぞれの会社の登録商標です。● 資料の内容はお断りなしに変更することもありますのでご了承ください。

<発売元>

<取扱店>



ジリオン・ネットワークス株式会社

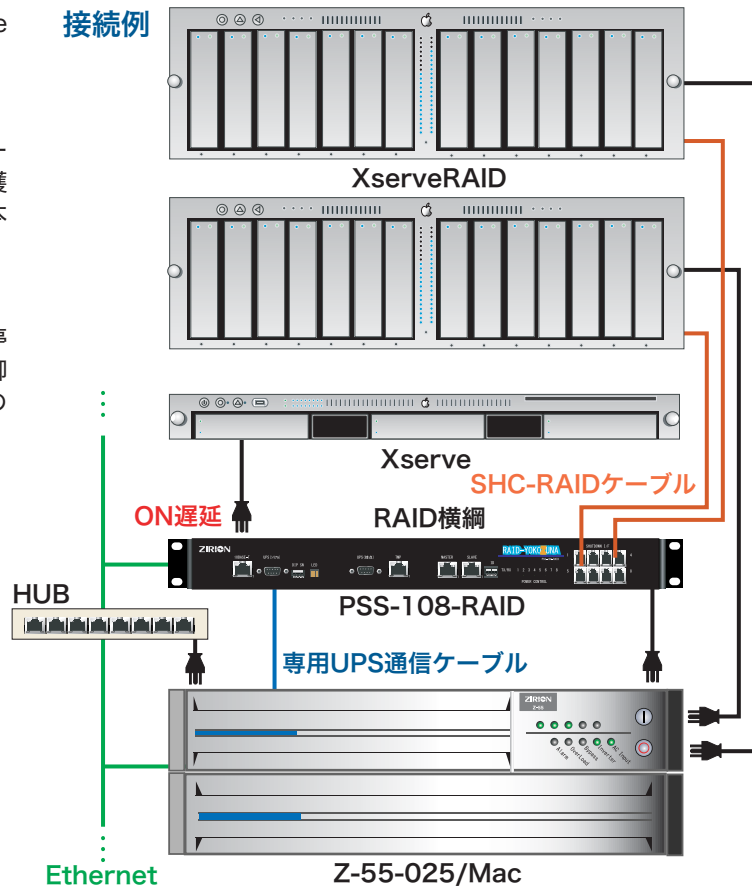
〒101-0025 東京都千代田区神田佐久間町3-16-5 鶴見ビル4F
TEL 050-5514-3641 FAX 03-3863-7190

〒541-0054 大阪市中央区南本町2-5-9 ユーマンビルディング5F
TEL 050-5514-3640 FAX 06-6245-2652

〒680-0941 鳥取県鳥取市湖山町北2-522-2 セコム山陰ITラボラトリー内
TEL 050-5525-7728 FAX 0857-28-5039

【URL】 <http://www.zirion.co.jp> 【E-mail】 ask@zirion.co.jp

接続例



負荷機器	消費電力 (W)
XserveRAID	400
XserveRAID	400
Xserve	650
HUB	50
RAID横綱	40
合計	1,540

※消費電力は弊社で確認できている情報です。

あくまで参考程度でお考えください。